

说 明 PREFACE

LF168F 通用汽油机是重庆力帆重柴动力有限公司采用国内外先进技术自行研制开发的单缸、倾斜式、四冲程、强制风冷汽油机。该机具有设计先进、结构紧凑、性能可靠、维修方便、使用经济、调速方便等特点，其配套用途广泛，是发电、旅游、野外作业、娱乐场所、建筑机械、农业机械、林业机械等领域的理想配套动力。

《50ZB26-4Q 力帆汽油水泵机组零部件图册》是我公司为了方便用户精心编制而成，该图册涵盖了零部件的基本情况，如：简图、名称、数量等，用户订购零件时请参考本册，若与实机不同之处，以实机为准。

《50ZB26-4Q 力帆汽油水泵机组零部件图册》的所有版权属于重庆力帆重柴动力有限公司，任何团体和个人不得非法翻印或复制。如有更改，恕不另行通知。

Combine with all the specialty and advantages of the same models at home and abroad, LF168F, being of 4-stroke, single cylinder with force air-cooled type, is one of the newly gasoline engines developed by our Co. It is characterized by advanced design, compact struction, reliable performance, convenient service, low fuel consumption and easy regulation. The engine is widely used as ideal power in many fields such as generating set, tour, open working, public place of entertainment, construction machine, agricultural machinery, etc.

For the sake of customer's convenience, we carefully compile the **PART CATALOGUE FOR LIFAN GASOLINE WATER PUMP SET**, which covers the main informations of parts, such as illustrations, names, quantities, etc. Please refer to this book when you order the parts. If any difference in the book from the actual engine status, please do as per the real.

The copyright of this catalogue belongs to Chongqing Lifan Chongchai Engines Co., Ltd. Any group or individual is forbidden to reprint or copy any item from it. The cotalogue is subject to change without notice.

重庆力帆重柴动力有限公司
Chongqing Lifan Chongchai Engines Co., Ltd.
二零零五年 12 月 第一版(Dec, 2005 First Edition)

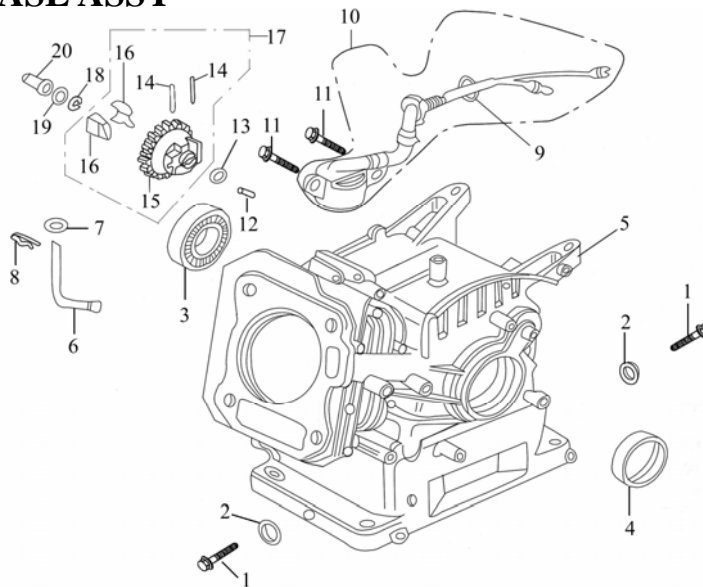
目 录

CONTENTS

E-1	曲轴箱组合.....	1
	CRANKCASE ASSY	
E-2	曲轴箱盖组件.....	3
	CRANKCASE COVER ASSY	
E-3	气缸头 气缸头盖总成.....	4
	CYLINDER HEAD & CYLINDER HEAD COVER ASSY	
E-4	曲轴 活塞连杆总成.....	5
	CRANKSHAFT, PISTON & CONNECTING ROD	
E-5	凸轮轴装配组合 气门摇臂组合.....	7
	COMBINATION OF CAM SHAFT & VALVE ROCKER	
E-6	化油器总成	9
	CARBURETOR ASSY	
E-7	燃油箱组成.....	11
	FUEL TANK ASSY	
E-8	空气滤清器总成.....	12
	AIR CLEANER ASSY	

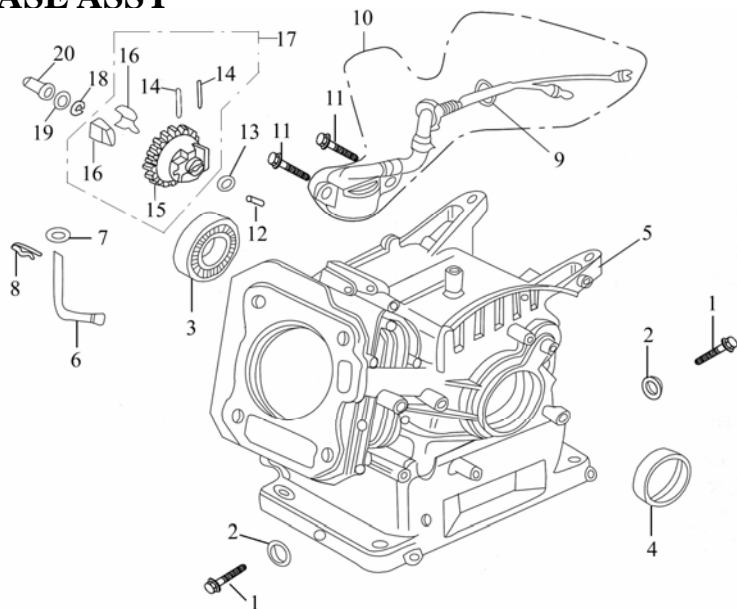
E-9	排气消声器.....	13
	MUFFLER	
E-10	反冲起动机部件.....	14
	RECOIL STARTER	
E-11	调速控制系统.....	16
	GOVERNING CONTROL SYSTEM	
E-12	飞轮组件.....	18
	FLYWHEEL	
E-13	点火线圈组件.....	19
	IGNITION COIL	
E-14	机架部件.....	22
	FRAME	
E-15	水泵部件.....	23
	WATER PUMP	
E-16	贴花.....	20
	EMBLEM	

E-1 曲轴箱组合 CRANKCASE ASSY



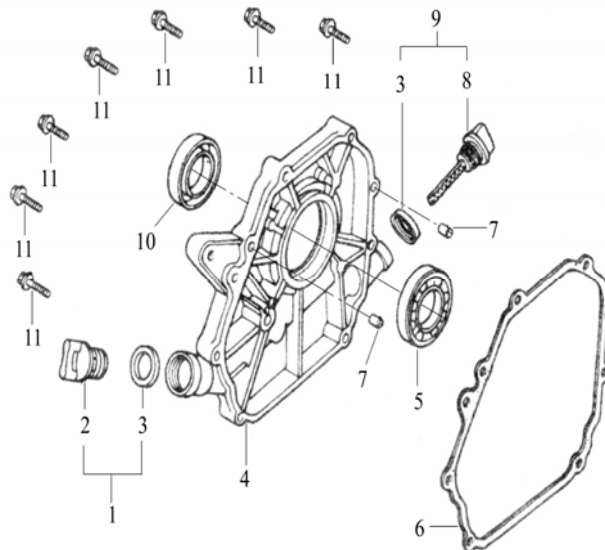
序号 S/N	零部件代号 Part No.	零部件名称	Description	数量 Quantity	备注 Remark
1	11212/168F	放油螺塞	Drain plug	2	
2	11213/168F	放油螺塞垫圈	Washer	2	
3	GB276-89	轴承 6205	Bearing 6205	1	
4	13180/168F	曲轴油封	Oil seal, crankshaft	1	
5	11100/168F	曲轴箱组合	Crankcase	1	
6	26311/168F	调速摆杆	Sway bar	1	
7	26329/168F	调速摆杆垫片	Washer	1	
8	26321/168F	调速摆杆锁夹	Keeper	1	
9	GB6177-86	螺母 M10	Nut M10	1	
10	37810/168F	机油传感器	Oil sensor	1	
11	GB5787-86	螺栓 M6×14	Bolt M6×14	2	
12	25151/168F	调速轴	Governing shaft	1	
13	25165/168F	调速从动齿轮垫片	Washer, driven gear, governor	1	
14	25163/168F	飞块销	Pin, fly weight	2	

E-1 曲轴箱组合 CRANKCASE ASSY



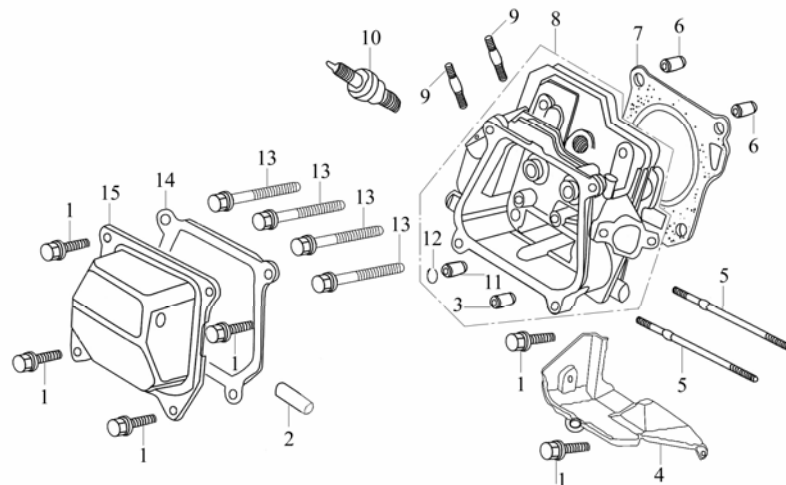
序号 S/N	零部件代号 Part No.	零部件名称	Description	数量 Quantity	备注 Remark
15	25121/168F	调速从动齿轮	Driven gear, governor	1	
16	25141/168F	调速飞块	Fly weight, governor	2	
17	25120/168F	调速从动齿轮组件	Driven gear sub-assy, governor	1	
18	25164/168F	调速轴卡圈	Snap ring	1	
19	25132/168F	调速滑套垫片	Washer	1	
20	25131/168F	调速滑套	Sliding sleeve	1	

E-2 曲轴箱盖组件 CRANKCASE COVER ASSY



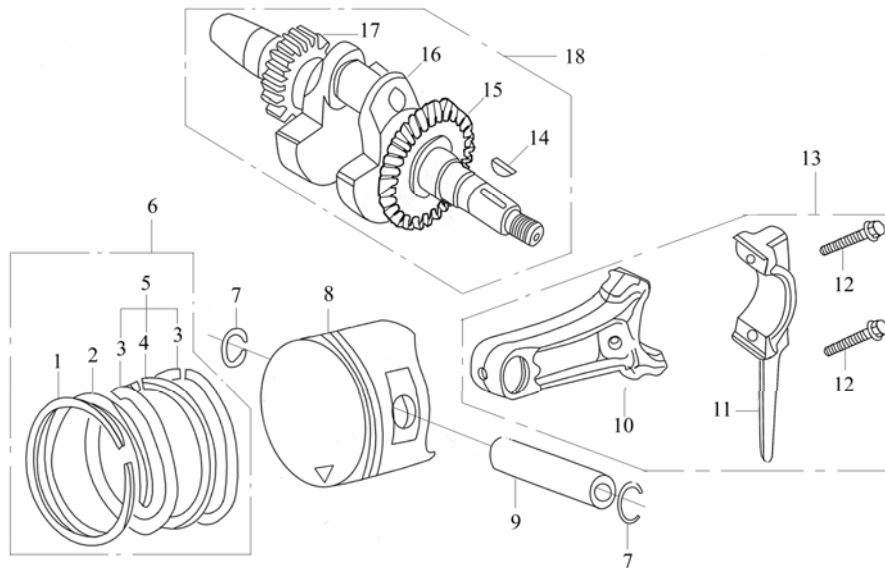
序号 S/N	零部件代号 Part No.	零部件名称	Description	数量 Quantity	备注 Remark
1	15650/168F	机油塞组件	Oil plug sub-assy.	1	
2	15651/168F	机油塞	Oil plug	1	
3	15612/168F	机油尺密封圈	Seal, oil plug	2	
4	11311/168F	曲轴箱盖	Crankcase cover	1	
5	GB276-89	轴承 6205	Bearing 6205	1	
6	11119/168F	曲轴箱垫片	Gasket, crankcase	1	
7	11118/168F	定位销	Set pin	2	
8	15611/168F	机油尺	Dipstick	1	
9	15610/168F	机油尺组件	Dipstick sub-assy.	1	
10	13180/168F	曲轴油封	Oil seal, crankshaft	1	
11	GB5787-86	螺栓 M8×32	Bolt M8×32	7	

E-3 气缸头 气缸头盖总成 CYLINDER HEAD & CYLINDER HEAD COVER ASSY



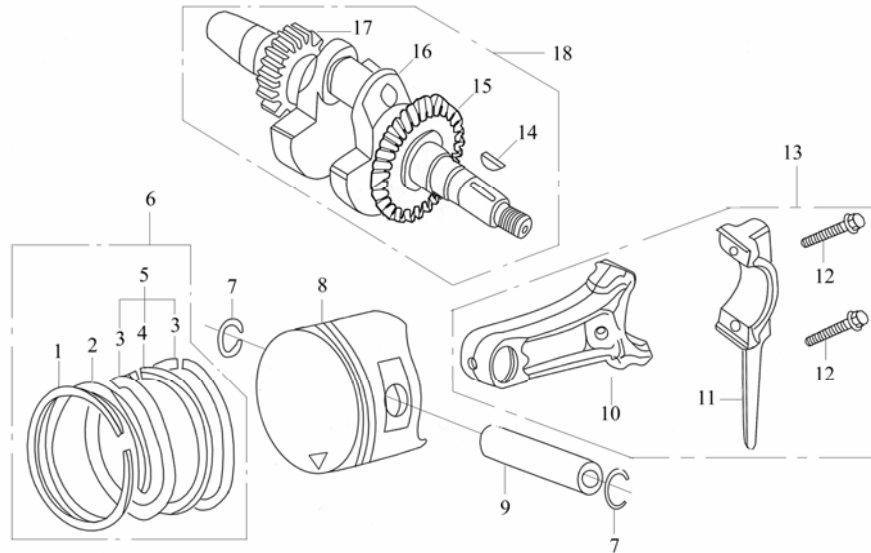
序号 S/N	零部件代号 Part No.	零部件名称	Description	数量 Quantity	备注 Remark
1	GB5787-86	螺栓 M6×12	Bolt M6×12	6	
2	20651/168F	通气管	Air duck	1	
3	12214/168F	进气门导管	Guide, intake valve	1	
4	19721/168F	下导风罩	Flow guard, lower	1	
5	12252/168F	进气口双头螺栓 M6×113	Stud M6×113	2	
6	12218/168F	气缸头定位销 φ10×16	Set pin φ10×16	2	
7	12220/168F	气缸头密封垫	Gasket, cylinder head	1	
8	12210/168F	气缸头组合	Cylinder head assy.	1	
9	12253/168F	排气口双头螺栓 M8×34	Stud M8×34	2	
10	34200/168F	火花塞 F6TC	Spark plug F6TC	1	
11	12215/168F	排气门导管	Guide, exhaust valve	1	
12	12219/168F	排气门导管卡圈	Circlip	1	
13	12256/168F	气缸头螺栓	Bolt, cylinder head	4	
14	12312/168F	气缸头盖密封圈	Cover gasket, cylinder head	1	
15	12310/168F	气缸头盖组合	Cylinder head cover sub-assy.	1	

E-4 曲轴 活塞连杆总成 CRANKSHAFT, PISTON & CONNECTING ROD



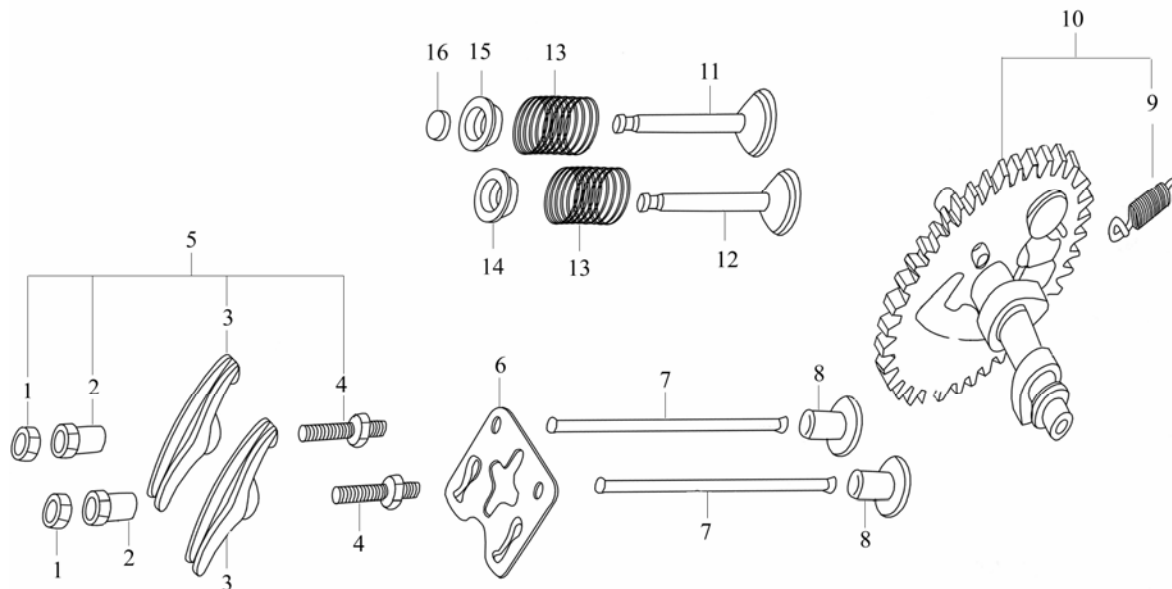
序号 S/N	零部件代号 Part No.	零部件名称	Description	数量 Quantity	备注 Remark
1	13311/168F	活塞环 (一)	Piston ring (I)	1	
2	13312/168F	活塞环 (二)	Piston ring (II)	1	
3	13322/168F	侧环	Side rail	2	
4	13321/168F	衬簧	Expander	1	
5	13320/168F	油环组合	Oil ring, 3-piece	1	
6	13300/168F	活塞环组	Piston ring set	1	
7	13222/168F	活塞销挡圈	Circlip, piston pin	2	
8	13211/168F	活塞	Piston	1	
9	13221/168F	活塞销	Piston pin	1	
10	13131/168F	连杆	Shank, connecting rod	1	
11	13132/168F	连杆盖	Cap, connecting rod	1	
12	13133/168F	连杆螺栓	Bolt	2	
13	13130/168F	连杆组合	Connecting rod	1	

E-4 曲轴 活塞连杆总成 CRANKSHAFT, PISTON & CONNECTING ROD



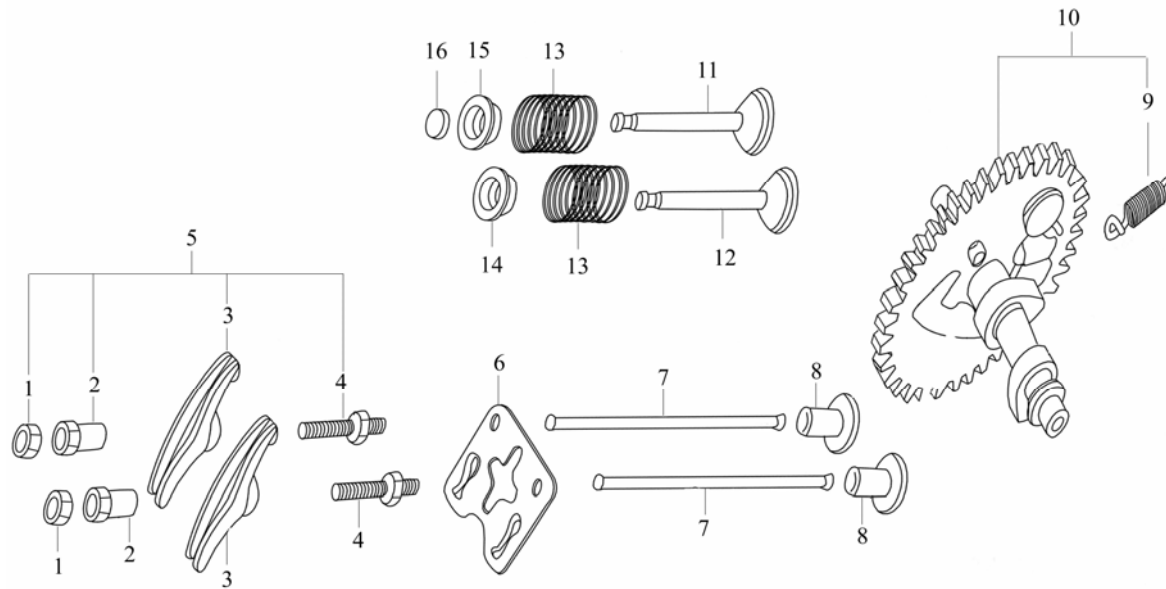
序号 S/N	零部件代号 Part No.	零部件名称	Description	数量 Quantity	备注 Remark
14	13118/168F	半圆键	Woodruff key	1	
15	25111/168F	调速主动齿轮	Drive gear	1	
16	13111/168F	曲轴	Crankshaft	1	
17	14211/168F	正时主动齿轮	Timing driving gear	1	
18	13110/168F	曲轴组合	Crankshaft, sub-assy.	1	

E-5 凸轮轴装配组合 气门摇臂组合 COMBINATION OF CAM SHAFT & VALVE ROCKER



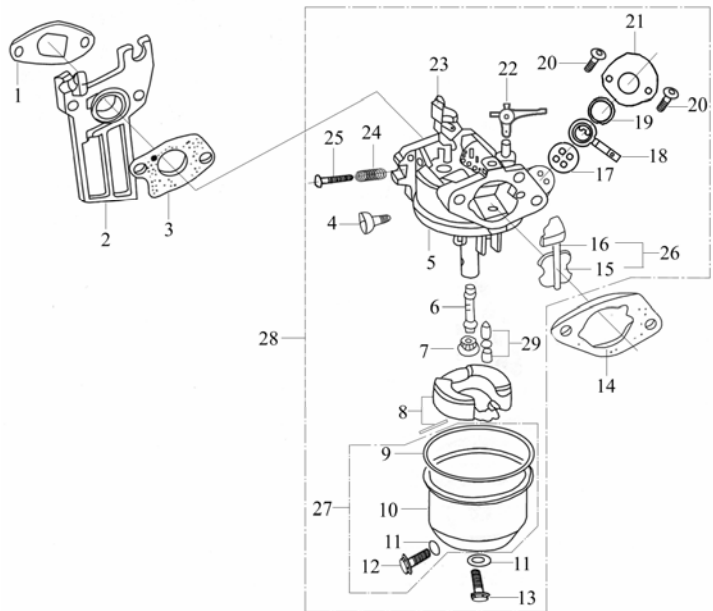
序号 S/N	零部件代号 Part No.	零部件名称	Description	数量 Quantity	备注 Remark
1	14416/168F	气门间隙调节螺母	Lock nut	2	
2	14413/168F	摇臂轴座销	Seat, rocker shaft	2	
3	14411/168F	气门摇臂	Valve rocker	2	
4	14415/168F	气门间隙调节螺栓	Adjusting bolt, valve gap	2	
5	14410/168F	气门摇臂装配组合	Valve rocker assy.	2	
6	14261/168F	推杆导架	Guide, pusher	1	
7	14250/168F	推杆组合	Pusher sub-assy.	2	
8	14455/168F	挺柱	Tappet	2	
9	14146/168F	飞块弹簧	Spring, flyweight	1	
10	14100/168F	凸轮轴装配组合	Camshaft assy.	1	
11	14721/168F	排气门	Exhaust valve	1	
12	14711/168F	进气门	Intake valve	1	

E-5 凸轮轴装配组合 气门摇臂组合 COMBINATION OF CAM SHAFT & VALVE ROCKER



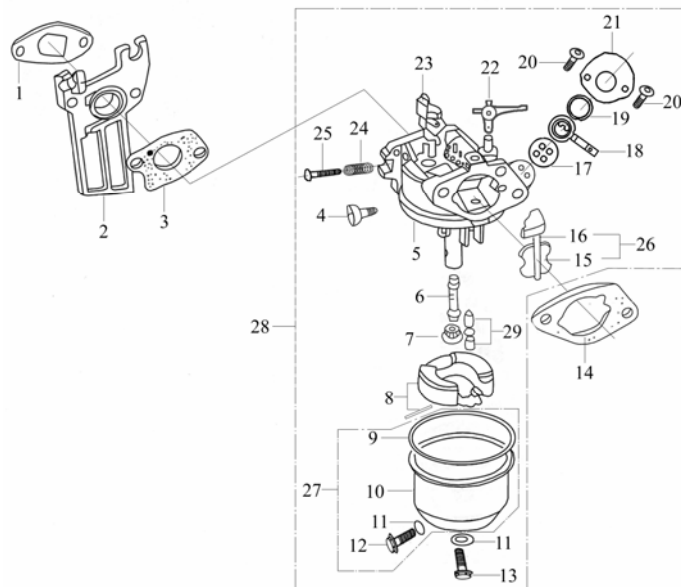
序号 S/N	零部件代号 Part No.	零部件名称	Description	数量 Quantity	备注 Remark
13	14755/168F	气门弹簧	Spring, valve	2	
14	14751/168F	进气门弹簧座	Spring seat, intake valve	1	
15	14757/168F	排气门弹簧座	Spring seat, exhaust valve	1	
16	14758/168F	排气门顶帽	Cap, exhaust valve	1	

E-6 化油器总成 CARBURETOR ASSY



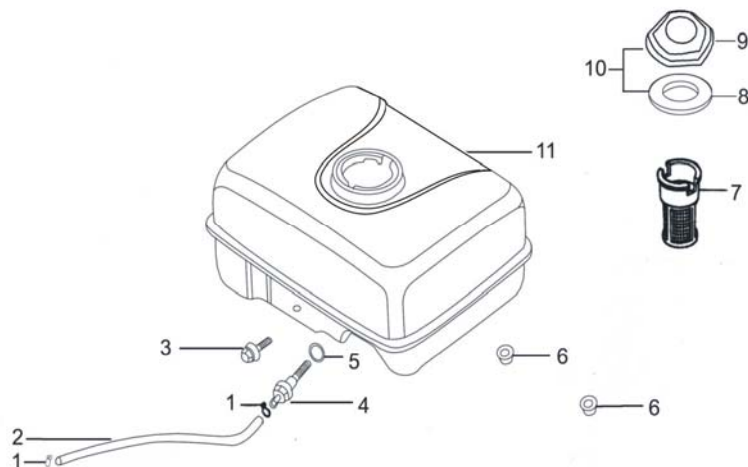
序号 S/N	零部件代号 Part No.	零部件名称	Description	数量 Quantity	备注 Remark
1	12254/168F	进气口垫片	Gasket, intake port	1	
2	16141/168F	化油器接块	Connecting block	1	
3	16142/168F	化油器垫片	Gasket, carburetor	1	
4	16421/168F	怠速调整螺钉	Idle adjusting screw	1	
5	16250/168F	化油器混合室体	Mixture chamber body	1	
6	16251/168F	主喷油管	Main nozzle	1	
7	16254/168F	主喷油嘴	Main jet	1	
8	16230/168F	浮子组合	Float	1	
9	16219/168F	浮子室密封垫	Gasket, float chamber	1	
10	16211/168F	浮子室	Float chamber	1	
11	16216/168F	浮子室放油螺钉垫圈	Washer, drain screw	2	
12	16215/168F	浮子室放油螺钉	Drain screw, float chamber	1	
13	16213/168F	底部螺钉	Screw	1	
14	17330/168F	空滤器垫片	Gasket, air cleaner	1	

E-6 化油器总成 CARBURETOR ASSY



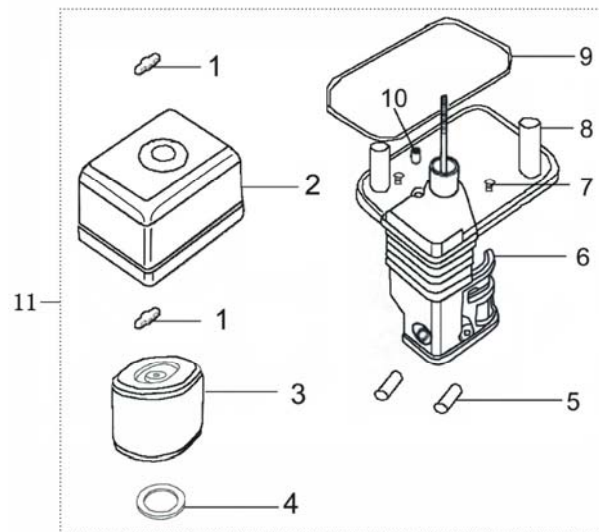
序号 S/N	零部件代号 Part No.	零部件名称	Description	数量 Quantity	备注 Remark
15	16331/168F	阻风门	Choke	1	
16	16332/168F	阻风门轴	Choke stem	1	
17	16312/168F	油门控制臂密封圈	Seal, accelerating lever	1	
18	16311/168F	油门控制臂	Accelerating lever	1	
19	16313/168F	油门控制臂钢垫片	Washer, accelerating lever	1	
20	GB5787-86	螺钉 M4	Bolt M4	2	
21	16314/168F	油门控制臂固定盖	Cover	1	
22	16148/168F	阻风门开关	Choke lever	1	
23	16280/168F	节气门组合	Throttle unit	1	
24	16422/168F	混合比调整螺钉弹簧	Spring, mixture adjusting screw	1	
25	16425/168F	混合比调整螺钉	Mixture adjusting screw	1	
26	16330/168F	阻风门组合	Choke unit	1	
27	16210/168F	浮子室组合	Float chamber	1	
28	16100/168F	化油器总成	Carburetor assy.	1	
29	16240/168F	浮子油针组合	Float needle	1	

E-7 燃油箱组成 FUEL TANK ASSY



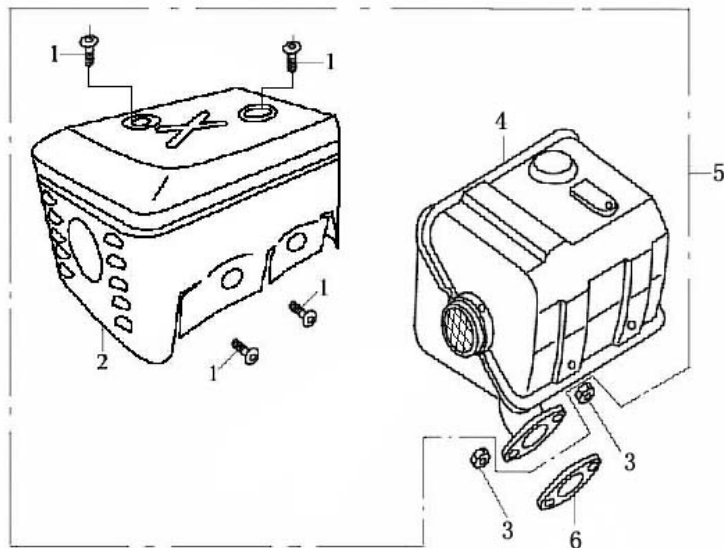
序号 S/N	零部件代号 Part No.	零部件名称	Description	数量 Quantity	备注 Remark
1	16937/168F	油管夹 (二)	Pipe clamp	2	
2	16931/168F	出油管 (一)	Outlet pipe	1	
3	GB5787-86	螺栓 M6×22	Bolt M6 × 22	1	
4	16950/168F	出油接头	Connector	1	
5	16961/168F	出油接头密封圈	Packing ring	1	
6	GB6177-86	螺母 M6	Nut M6	2	
7	16916/168F	过滤杯	Filter cup	1	
8	16521/168F	燃油箱盖密封圈	Packing ring	1	
9	16510/168F	燃油箱盖	Fuel filler cap	1	
10	16500/168F	燃油箱盖组合	Fuel filler cap with packing ring	1	
11	16610/168F	燃油箱	Fuel tank	1	

E-8 空气滤清器总成 AIR CLEANER ASSY



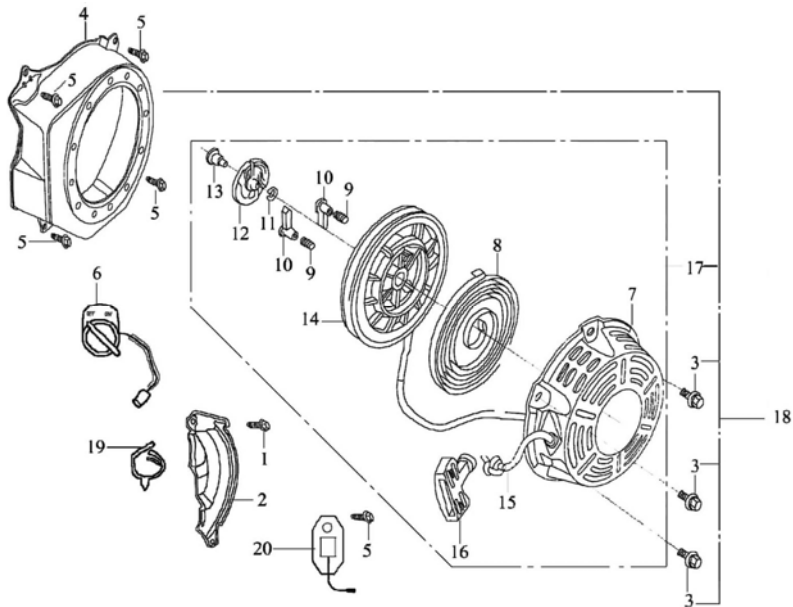
序号 Ref.No.	零部件代号 Part No	零部件名称	Description	数量 Quantity	备注 Remark
1	GB62-88	蝶形螺母	Wing nut	2	
2	17111/168F	空滤器盖	Air cleaner cover	1	
3	17130/168F	滤芯	Filter element	1	
4	17125/168F	垫圈	Washer	1	
5	17126/168F	轴环 A	Sleeve A	2	
6	17131/168F	空滤器座	Air cleaner housing	1	
7	GB3115-82	螺钉 M5×12	Screw M5×12	2	
8	17141/168F	空滤器底盖	Air cleaner base	1	
9	17145/168F	密封圈	Gasket	1	
10	17146/168F	轴环 B	Sleeve B	1	
11	17100/168F	空滤器总成	Air cleaner assy	1	

E-9 消声器组件 MUFFLER



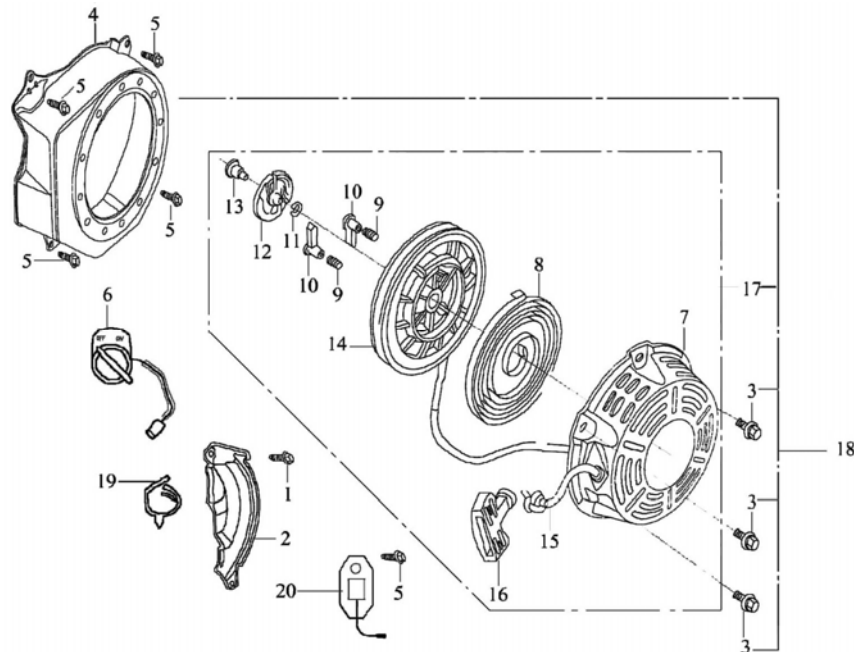
序号 Ref.No.	零部件代号 Part No	零部件名称	Description	数量 Quantity	备注 Remark
1	GB5787-86	螺钉 M5×8	Screw M5×8	4	
2	18600/168F	消声器护罩组合	Muffler hood	1	
3	GB6170-86	螺母 M8	Nut M8	2	
4	18300/168F	消声器	Muffler	1	
5	18000/168F	排气消声器	Exhaust muffler	1	
6	12255/168F	排气口垫片	Exhaust gasket	1	

E-10 反冲起动器部件 RECOIL STARTER



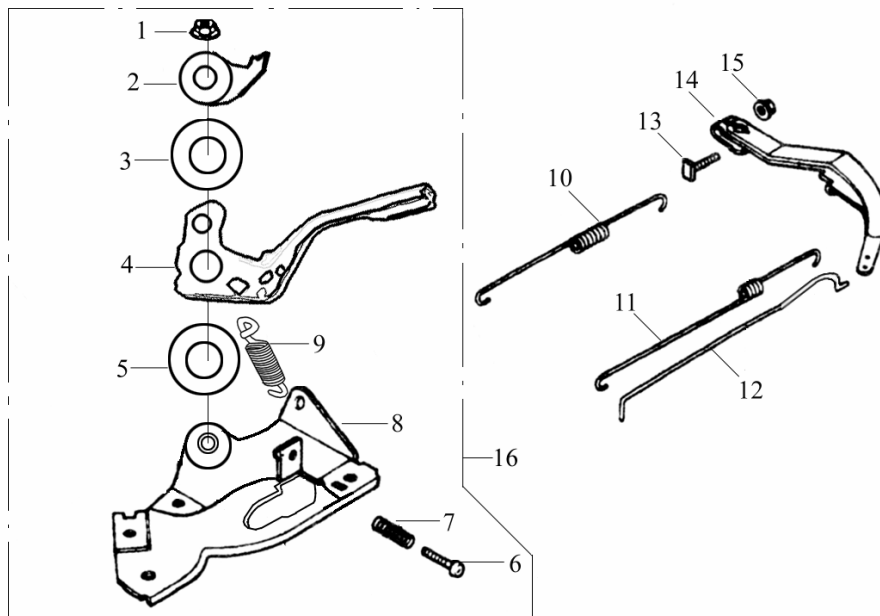
序号 Ref.No.	零部件代号 Part No	零部件名称	Description	数量 Quantity	备注 Remark
1	GB5787-86	螺栓 M6×22	Bolt M6×22	1	
2	19810/168F	曲轴箱侧板组件	Crankcase side plate assy	1	
3	GB5787-86	螺栓 M6×8	Bolt M6×8	3	
4	19710/168F	风扇罩组件	Fan hood assy	1	
5	GB5787-86	螺栓 M6×12	Bolt M6×12	5	
6	35410/168F	点火开关	Engine switch	1	
7	27380/168F	外壳组件	Casing	1	
8	27319/168F	盘簧	Spiral spring	1	
9	27312/168F	棘爪弹簧	Ratchet spring	2	
10	27331/168F	棘爪	Ratchet	2	
11	27311/168F	摩擦弹簧	Friction spring	1	
12	27341/168F	弹簧盖	Spring lid	1	

E-10 反冲起动机部件 RECOIL STARTER



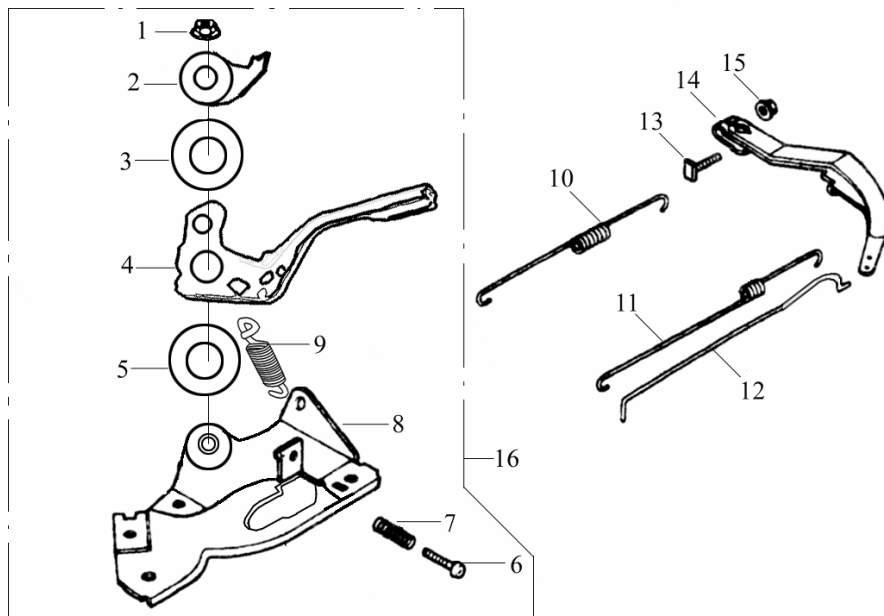
序号 Ref.No.	零部件代号 Part No	零部件名称	Description	数量 Quantity	备注 Remark
13	27315/168F	轴位螺钉	Set screw	1	
14	27351/168F	起动机卷轴	Starter rolls	1	
15	27313/168F	拉绳	Rope	1	
16	27361/168F	拉手	Pulling handle	1	
17	27300/168F	反冲起动机	Recoil starter	1	
18	27100/168F	反冲起动机总成	Recoil starter assy	1	
19	32211/168F	塑料线夹	Plastic clip	1	
20	37850/168F	单向导通器	Diode	1	

E-11 调速控制系统 GOVERNING CONTROL SYSTEM



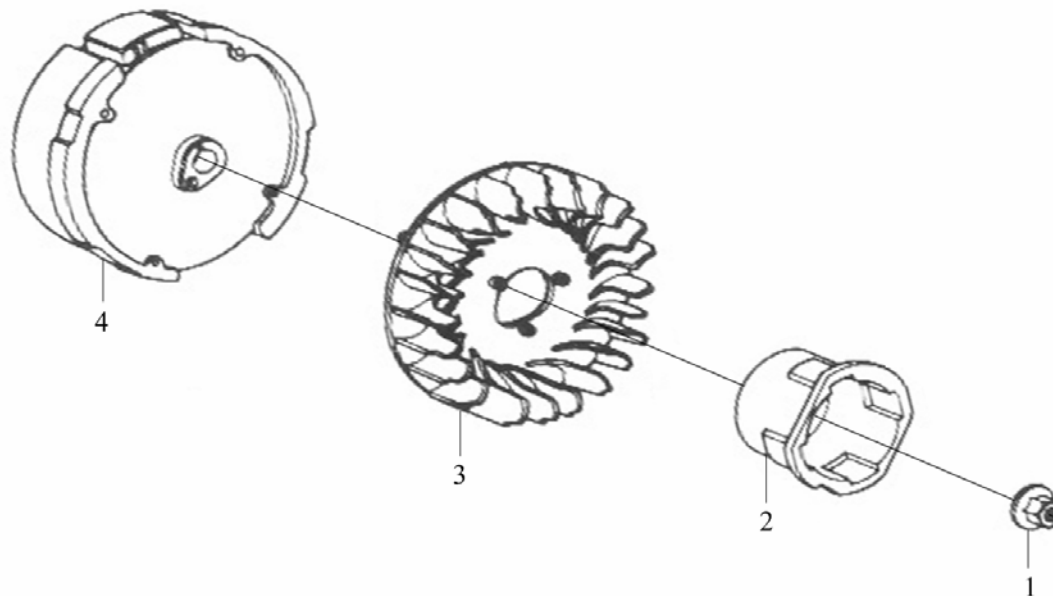
序号 S/N	零部件代号 Part No.	零部件名称	Description	数量 Quantity	备注 Remark
1	GB6173-86	螺母 M6	Nut M6	1	
2	26414/168F	定位板	Positioning panel	1	
3	26418/168F	弹簧片	Spring washer	1	
4	26430/168F	手柄组合	Handle leaf	1	
5	26419/168F	垫圈	Washer	1	
6	GB818-85-H	螺钉 M5×25	Screw M5×25	1	
7	26415/168F	调速弹簧	Spring, governor	1	
8	26420/168F	调速支撑板组件	Support panel unit	1	
9	26416/168F	拉簧	Extension spring	1	
10	26363/168F	复位弹簧	Back spring	1	
11	26364/168F	微调速弹簧	Assistant spring, governor	1	

E-11 调速控制系统 GOVERNING CONTROL SYSTEM



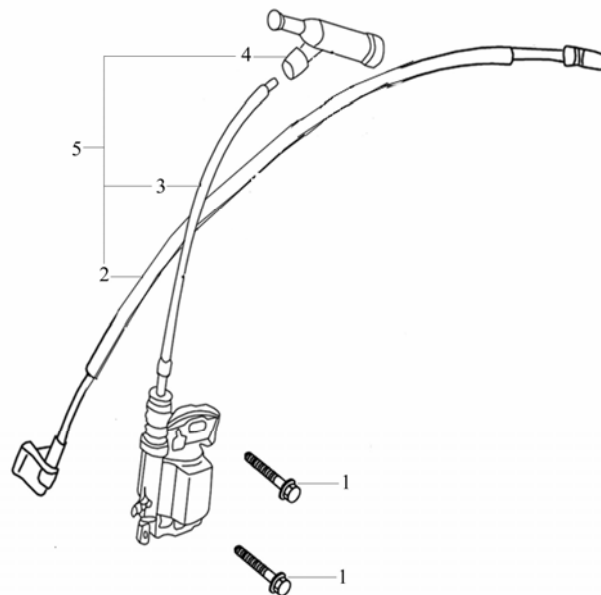
序号 S/N	零部件代号 Part No.	零部件名称	Description	数量 Quantity	备注 Remark
12	26341/168F	调速拉杆	Pulling rod	1	
13	26362/168F	调速臂紧固螺栓	Lock bolt	1	
14	26331/168F	调速臂	Governor arm	1	
15	GB6177-86	螺母 M6	Nut M6	1	
16	26410/168F	调速架部件	Mount, governor	1	

E-12 飞轮部件 FLYWHEEL



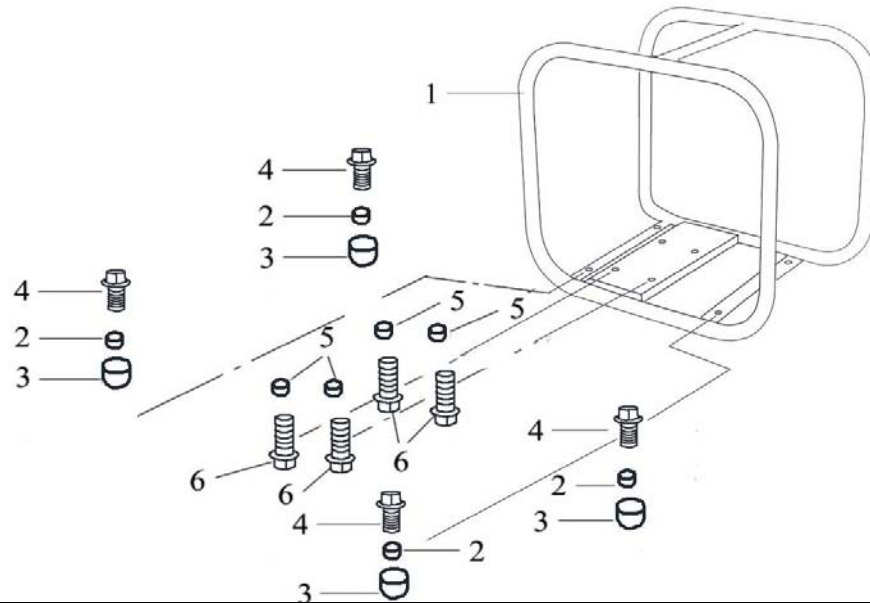
序号 S/N	零 部 件 代 号 Part No.	零 部 件 名 称	Description	数 量 Quantity	备 注 Remark
1	27515/168F	飞轮螺母 M14×1.5	Nut M14 × 1.5	1	
2	27370/168F	起动套	Starting flange	1	
3	19722/168F	飞轮风扇	Flywheel fan	1	
4	27500/168F	飞轮组件	Flywheel unit	1	

E-13 点火线圈组件 IGNITION COIL



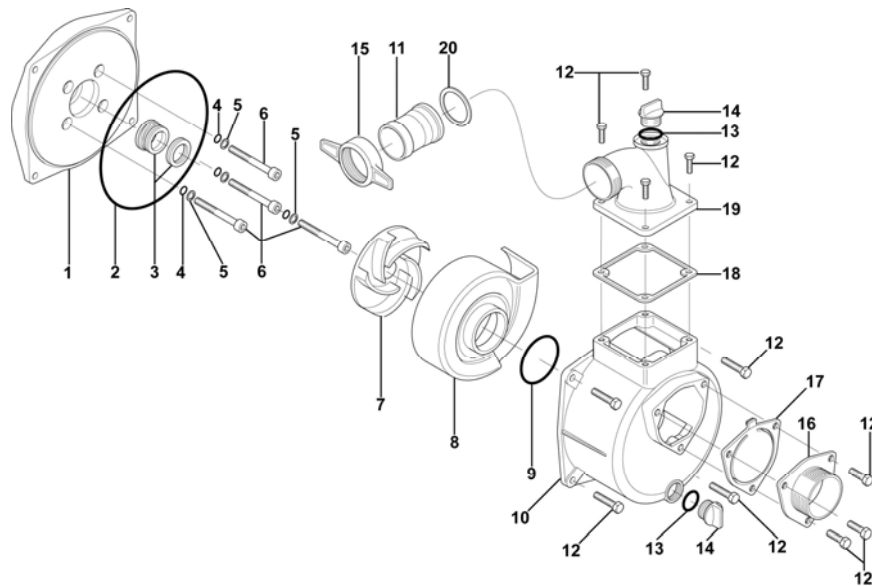
序号 S/N	零部件代号 Part No.	零部件名称	Description	数量 Quantity	备注 Remark
1	GB5787-86	螺钉 M6×25	Screw M6×25	2	
2	34410/168F	熄火线	Cable, engine stop	1	
3	34510/168F	点火线圈	Ignition coil	1	
4	34310/168F	火花塞帽	Cap, spark plug	1	
5	34500/168F	点火线圈组件	Ignition coil unit	1	

E-15 机架焊合部件 FRAME



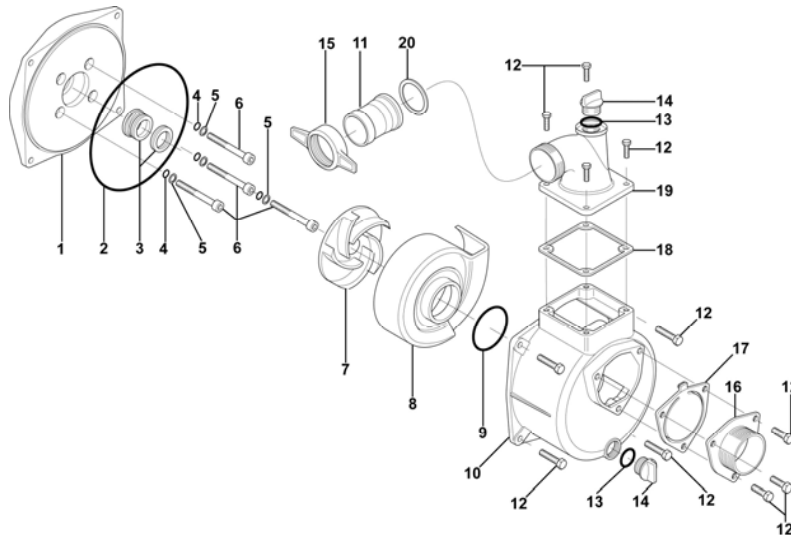
序号 S/N	零部件代号 Part No.	零部件名称	Description	数量 Quantity	备注 Remark
1	41100	2"水泵机架焊合部件	2" Frame sub-assy.	1	
2	GB/T923-88	螺母 M6	Nut M6	4	
3	41310	橡胶垫 A	Rubber	4	
4	GB/T5787	螺栓 M6×12	Bolt, M6×12	4	
5	GB/T6170	螺母 M8	Nut, M8	4	
6	GB/T5787	螺栓 M8×32	Bolt, M8×32	4	

E-15 水泵部件 WATER PUMP ASSY



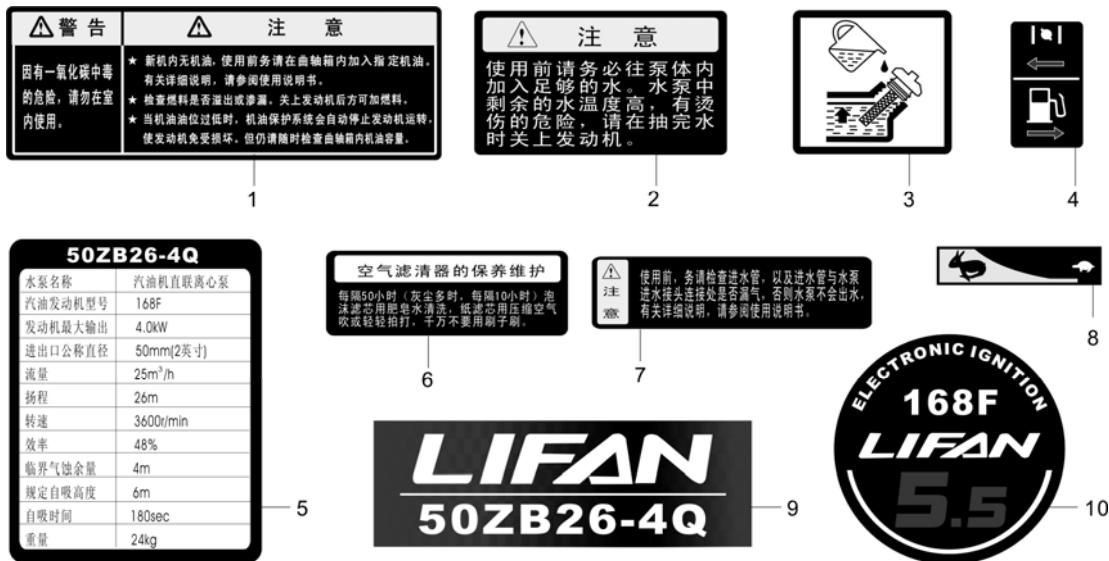
序号 S/N	零部件代号 Part No.	零部件名称	Description	数量 Quantity	备注 Remark
1	44112	泵盖	Housing, rear	1	
2	44121	O 形圈	O-ring	1	
3	44230	机械密封	Seal, mechanical	1	
4		O 形圈	O-ring	4	
5	44122	垫片	Washer, copper	4	
6	GB5787-86	螺栓 M8×65	Bolt, allen headed	4	
7	44211	叶轮	Impeller	1	
8	44212	蜗壳	Cover, Impeller	1	
9	44221	O 形圈	O-Ring	1	
10	44111	泵体	Housing, Front	1	
11		管接	Tail, 2"	2	
12	GB5787-86	螺栓 M10×25	Bolt, Hex	11	
13	44142	螺塞密封圈	O-Ring	2	
14	44141	螺塞	Plug, Drain	2	

E-15 水泵部件 WATER PUMP ASSY



序号 S/N	零部件代号 Part No.	零部件名称	Description	数量 Quantity	备注 Remark
15		管接螺母	Nut, Wing 2"	2	
16	44511	进水管	Flange, Inlet 2"	1	
17	44521	进水管阀	Gasket, Inlet Flange	1	
18		出水管垫片	Gasket, Outlet Flange	1	
19	44311	出水管	Flange, Outlet 2"	1	
20		橡胶垫	Gasket, 2"	2	

E-16 贴花 EMBLEM



序号 S/N	零部件代号 Part No.	零部件名称	Description	数量 Quantity	备注 Remark
1	68237/168F	注意和警告贴花	Emblem, note or warning	1	
2	68402	注意使用前加水贴花	Emblem, Note: add water before using	1	
3	68222/168F	加注机油贴花	Emblem, adding oil	1	
4	68231/168F	阻风门开关帖花	Emblem, choke lever	1	
5	68229	铭牌贴花	Emblem, nameplate	1	
6	68223/168F	空滤器保养贴花	Emblem, maintenance of air cleaner	1	
7	68406	注意使用前检查漏气帖花	Emblem, Note: add oil before using	1	
8	68226/168F	龟兔贴花	Emblem, tortoise and rabbit	1	
9	68129?	型号贴花	Emblem, model	1	
10	68129/168F	圆形贴花	Emblem, circle	1	