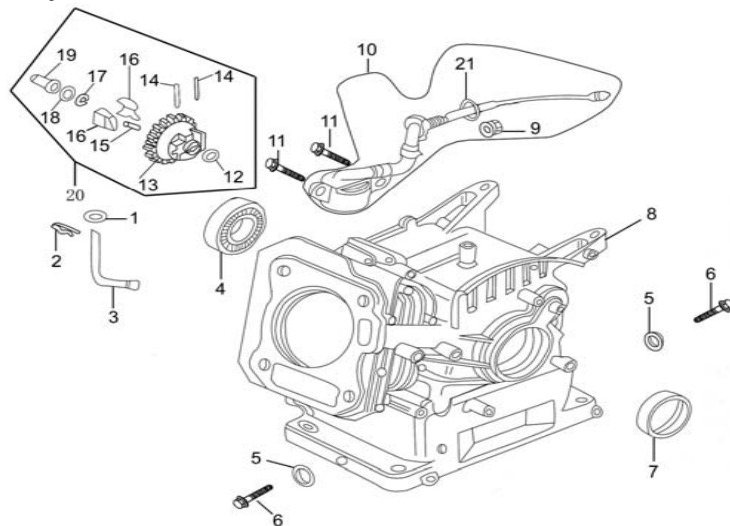
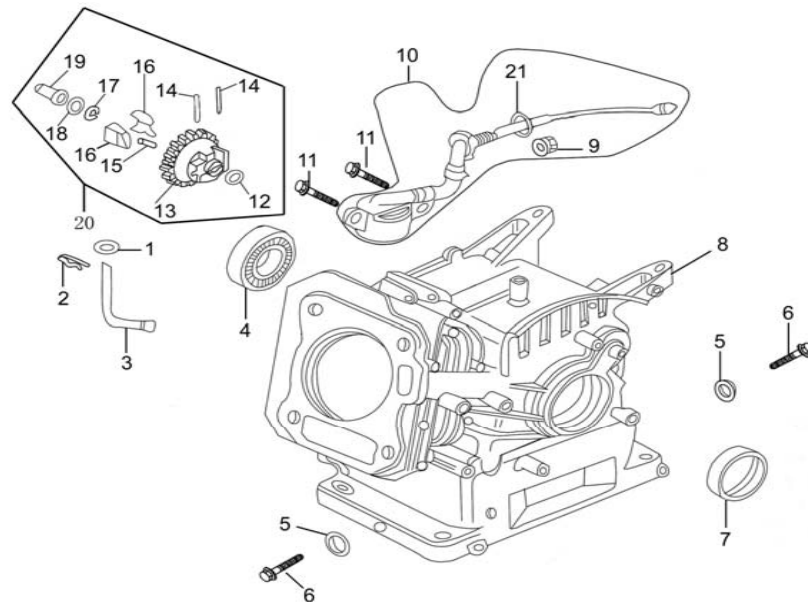


E-01 曲轴箱总成 Crankcase Assy



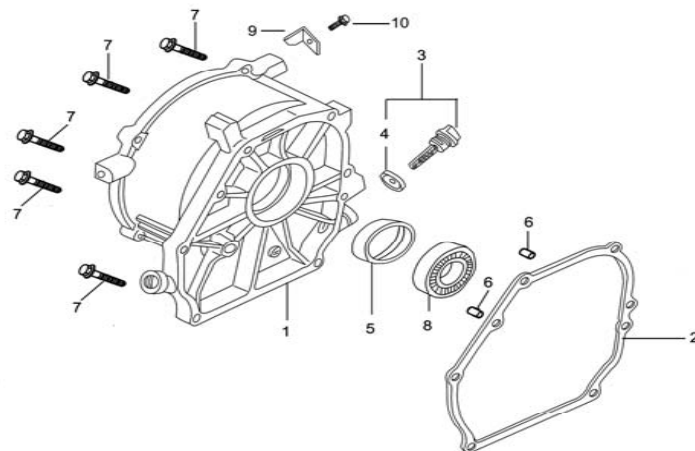
序号 Ref. No.	零部件代号 Part No.	零部件名称	Description	数量 Quantity	备注 Remark
1	26329/168F	调速摆杆垫片	Washer	1	
2	26321/168F	调速摆杆锁夹	Split pin	1	
3	26311/168F	调速摆杆	Regulating sway bar	1	
4	GB276-89	轴承 6205	Bearing 6205	1	
5	11213/168F	放油螺塞垫圈	Washer	2	
6	11212/168F	放油螺塞	Drain plug	2	
7	13180/168F	曲轴油封	Oil seal, crankshaft	1	
8	11100/168F	曲轴箱组合	Crankcase	1	
9	GB6177-86	螺母 M10	Nut M10	1	
10	37810/168F	机油传感器	Oil sensor	1	
11	GB5787-86	螺栓 M6×12	Bolt M6×12	2	
12	25165/168F	调速从动齿轮垫片	Washer, driven gear	1	
13	25121/168F	调速从动齿轮	Driven gear, regulator	1	
14	25163/168F	飞块销	Pin	2	
15	25151/168F	调速轴	Regulating shaft	1	

E-01 曲轴箱总成 Crankcase Assy



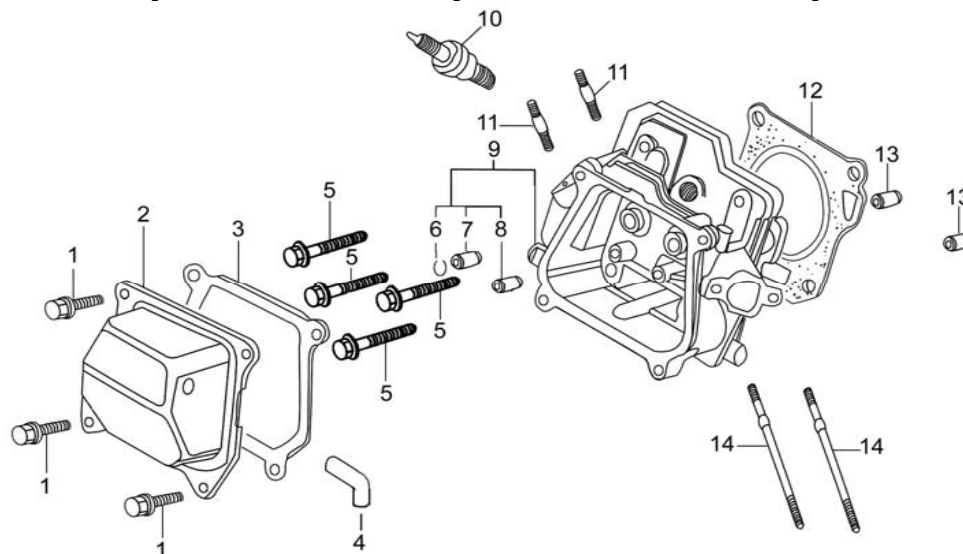
序号 Ref. No.	零部件代号 Part No.	零部件名称	Description	数量 Quantity	备注 Remark
16	25141/168F	调速飞块	Flying block	2	
17	25164/168F	调速轴卡圈	Snap ring	1	
18	25132/168F	调速滑套垫片	Washer	1	
19	25131/168F	调速滑套	Sliding sleeve	1	
20	25120/168F	调速从动齿轮组件	Driven gear, regulator Assy	1	
21	GB3452. 1-92	O型密封圈 13×1.4	O-ring 13×1.4	1	

E-02 曲轴箱盖组件 Crankcase cover Assy



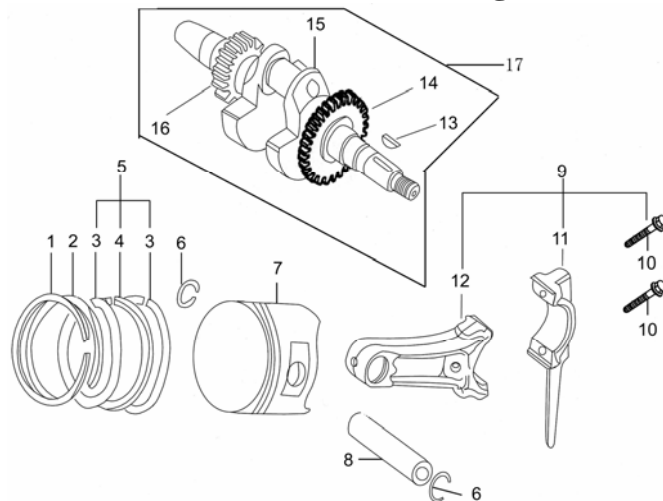
序号 Ref.No.	零部件代号 Part No	零部件名称	Description	数量 Quantity	备注 Remark
1	11311/168F-BV	曲轴箱盖	Crankcase cover	1	
2	11119/168F	曲轴箱垫片	Gasket, crankcase	1	
3	15610/168F	机油尺组件	Dipstick with seal	1	
4	15612/168F	机油尺密封圈	Seal	1	
5	13180/168F	曲轴油封	Oil seal , crankshaft	1	
6	11118/168F	定位销	Set pin	2	
7	GB5787-86	螺栓 M8×32	Bolt M8×32	6	
8	GB276-89	轴承 6205	Bearing 6205	1	
9	11331	防尘板	Dust plate	1	
10	GB5787-86	螺栓 M6×12	Bolt M6×12	1	

E-03 气缸头、气缸头盖总成 Cylinder head & Cylinder head cover Assy



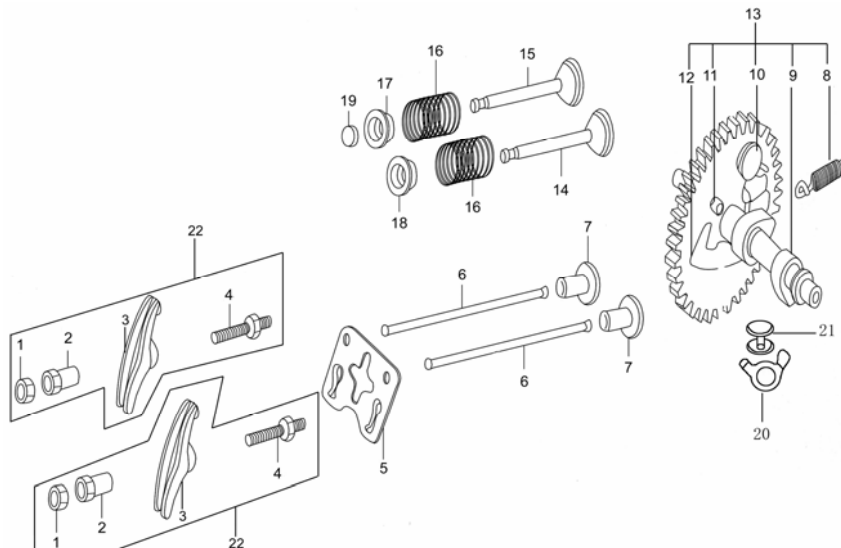
序号 Ref. No.	零部件代号 Part No.	零部件名称	Description	数量 Quantity	备注 Remark
1	GB5787-86	螺栓 M6×12	Bolt M6×12	4	
2	12310/168F	气缸头盖组合	Cylinder head cover Assy	1	
3	12312/168F	气缸头盖密封圈	Gasket, cylinder head cover	1	
4	20651/168F-BV	通气管	Air duck	1	
5	12256/168F	气缸头螺栓	Flange bolt	4	
6	12219/168F	排气门导管卡圈	Circlip	1	
7	12215/168F	排气门导管	Exhaust valve guide	1	
8	12214/168F	进气门导管	Intake valve guide	1	
9	12210/168F	气缸头组合	Cylinder head Assy	1	
10	34200/168F	火花塞 F6RTC	Spark plug F6RTC	1	
11	12253/168F	排气口双头螺栓 M8×34	Stud M8×34	2	
12	12221/168F	气缸头密封垫	Gasket, cylinder head	1	
13	12218/168F	气缸头定位销 φ10×16	Set pin φ10×16	2	
14	12252/168F-BV	进气口双头螺栓 M6×96	Stud M6×96	2	

E-04 曲轴、活塞连杆总成 Crankshaft, Piston & Connecting rod



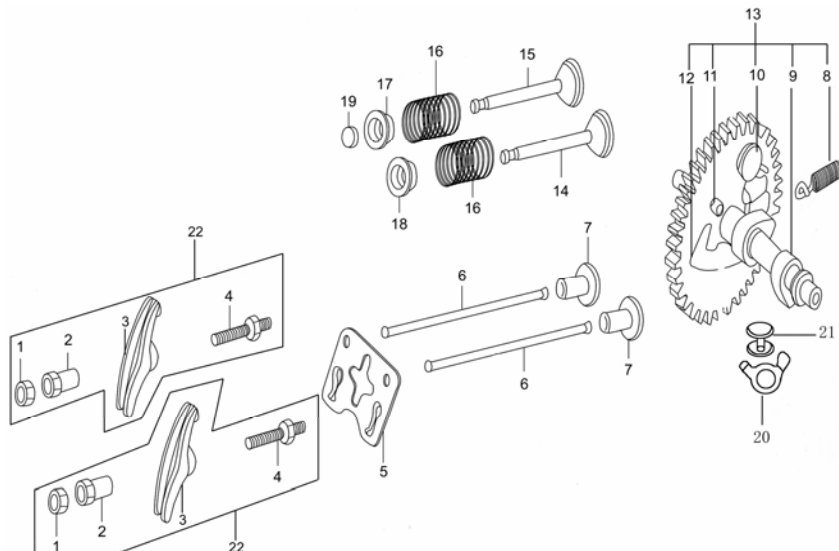
序号 Ref. No.	零部件代号 Part No.	零部件名称	Description	数量 Quantity	备注 Remark
1	13311/168F	活塞环 (一)	Piston ring (I)	1	
2	13312/168F	活塞环 (二)	Piston ring (II)	1	
3	13322/168F	侧环	Side ring	2	
4	13321/168F	衬簧	Wave ring	1	
5	13320/168F	油环组合	Scraper ring set	1	
6	13222/168F	活塞销挡圈	Piston pin circlip	2	
7	13211/168F	活塞	Piston	1	
8	13221/168F	活塞销	Piston pin	1	
9	13130/168F	连杆组合	Tie-rod Assy	1	
10	13133/168F	连杆螺栓	Bolt	2	
11	13132/168F	连杆盖	Tie-rod cover	1	
12	13131/168F	连杆	Tie-rod	1	
13	13118/168F	半圆键	Woodruff key	1	
14	25111/168F	调速主动齿轮	Drive gear	1	
15	13111/168F-BV	曲轴	Crankshaft	1	
16	14211/168F	正时主动齿轮	Timing driving gear	1	
17	13110/168F-BV	曲轴组合	Crankshaft sets	1	

E-05 凸轮轴装配组合、气门摇臂组合 Combination of camshaft & Valve rocker



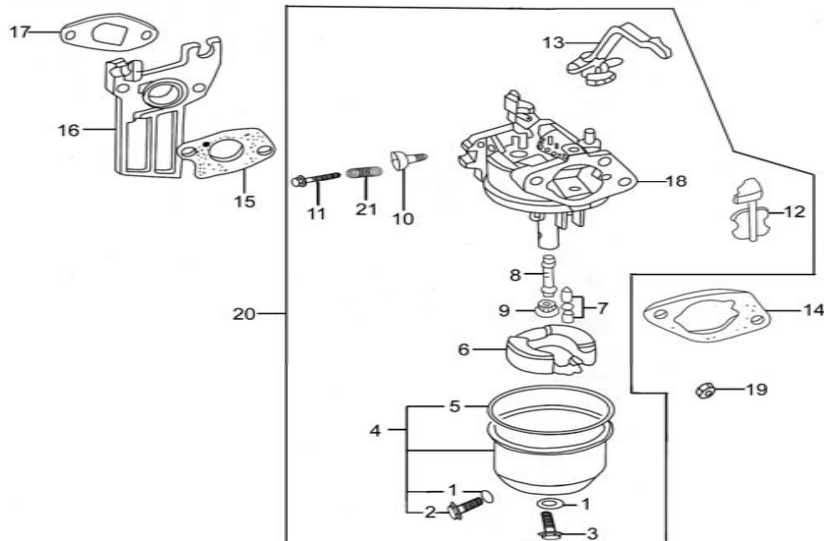
序号 Ref. No.	零部件代号 Part No.	零部件名称	Description	数量 Quantity	备注 Remark
1	14416/168F	气门间隙调节螺母	Lock nut	2	
2	14413/168F	摇臂轴座销	Sleeve	2	
3	14411/168F	气门摇臂	Valve rocker	2	
4	14415/168F	气门间隙调节螺栓	Adjusting bolt for valve gap	2	
5	14261/168F	推杆导架	Pusher guide	1	
6	14250/168F	推杆组合	Pusher	2	
7	14455/168F	挺柱	Tappet	2	
8	14146/168F	飞块弹簧	Extension spring	1	
9	14111/168F	凸轮轴	Camshaft	1	
10	14149/168F	飞块销	Pin	1	
11	14118/168F	弹簧挂销	Spring hang pin	1	
12	14140/168F	自动减压器组件	Auto-reductor subassembly	1	
13	14100/168F	凸轮轴装配组合	Camshaft Assy	1	
14	14711/168F	进气门	Intake valve	1	
15	14721/168F	排气门	Exhaust valve	1	
16	14755/168F	气门弹簧	Valve spring	2	

E-05 凸轮轴装配组合、气门摇臂组合 Combination of camshaft & Valve rocker



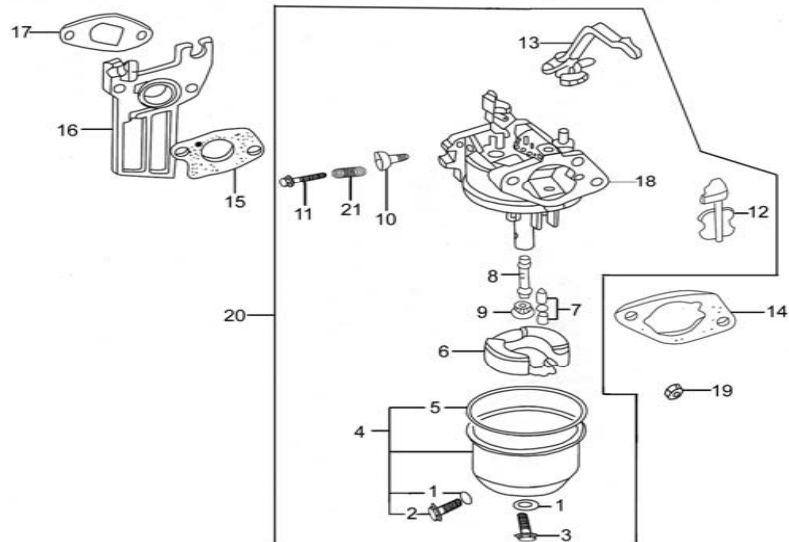
序号 Ref. No.	零部件代号 Part No.	零部件名称	Description	数量 Quantity	备注 Remark
17	14757/168F	排气门弹簧座	Spring seat, exhaust valve	1	
18	14751/168F	进气门弹簧座	Spring seat, intake valve	1	
19	14758/168F	排气门顶帽	Cap	1	
20	14151/168F	限位板	Limit position panel	1	
21	14152/168F	限位板销	Pin	1	
22	14410/168F	气门摇臂组合	Valve rocker Assy	2	

E-06 化油器总成 Carburetor Assy



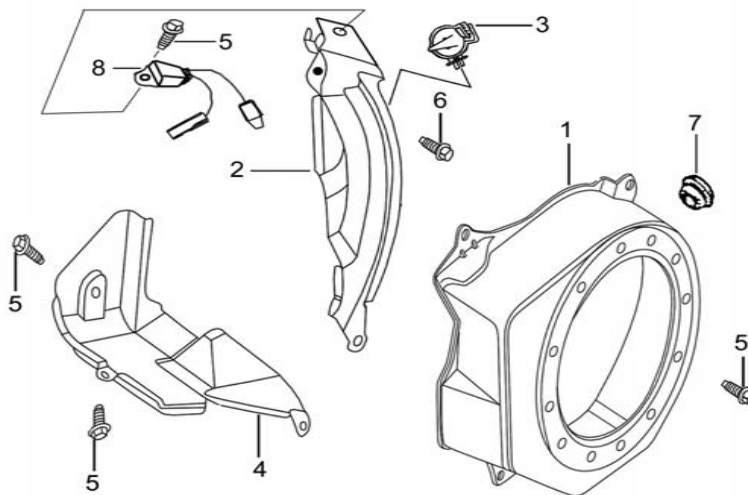
序号 Ref. No.	零部件代号 Part No.	零部件名称	Description	数量 Quantity	备注 Remark
1	16216/168F	浮子室放油螺钉垫圈	Washer	2	
2	16215/168F	浮子室放油螺钉	Drain plug, float chamber	1	
3	16213/168F	底部螺钉	Screw	1	
4	16210/168F	浮子室组合	Float chamber	1	
5	16219/168F	浮子室密封垫	Gasket, float chamber	1	
6	16230/168F	浮子组合	Float	1	
7	16240/168F	浮子油针组合	Float needle	1	
8	16251/168F-BV	主喷油管	Pipe, main jet	1	
9	16254/168F-BV	主喷油嘴	Main jet	1	
10	16421/168F	怠速调整螺钉	Idle adjustment screw	1	
11	16425/168F	混合比调整螺钉	Mixture adjustment screw	1	
12	16330/168F	阻风门组合	Choke	1	
13	16148/168F-BV	阻风门开关	Choke switch	1	
14	17330/168F	空滤器垫片	Gasket, air cleaner	1	
15	16142/168F	化油器垫片	Gasket, carburetor	1	
16	16141/168F	化油器接块	Connecting block, carburetor	1	

E-06 化油器总成 Carburetor Assy



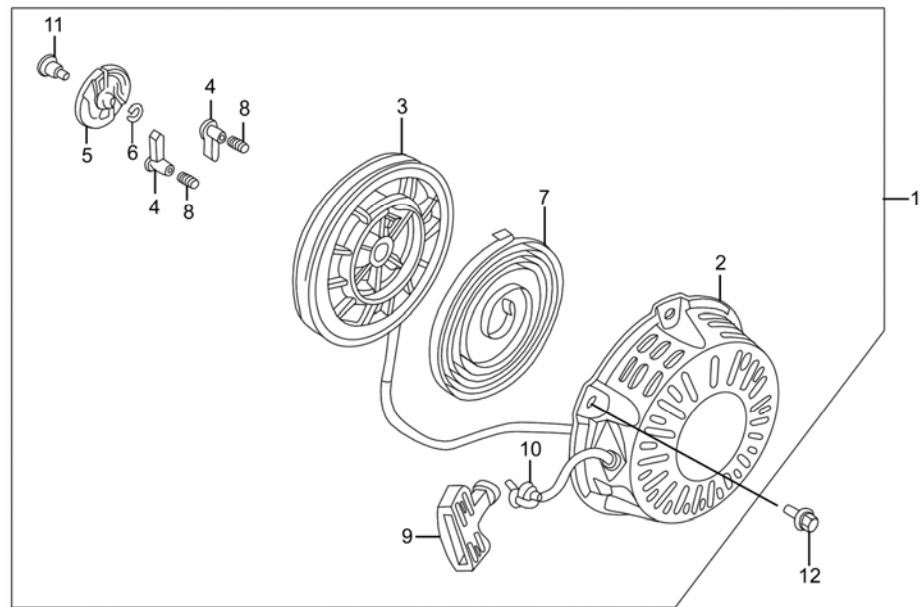
序号 Ref. No.	零部件代号 Part No.	零部件名称	Description	数量 Quantity	备注 Remark
17	12254/168F	进气口垫片	Gasket, inlet	1	
18	16250/168F-BV	化油器混合室体	Mixture chamber body	1	
19	GB6177-86	螺母 M6	Nut M6	2	
20	16100/168F-BV	化油器总成	Carburetor	1	
21	16422/168F	混合比调整螺钉弹簧	Spring, mixture adjustment screw	1	

E-07 风扇盖 Fan cover



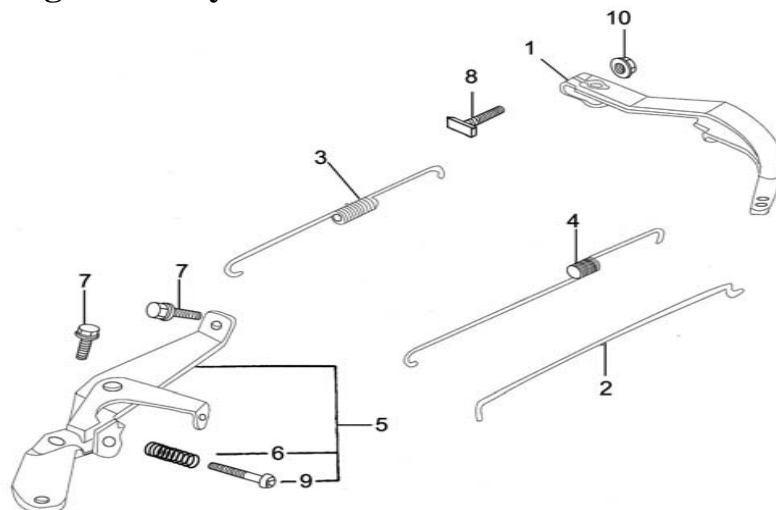
序号 Ref. No.	零部件代号 Part No.	零部件名称	Description	数量 Quantity	备注 Remark
1	19710/168F	风扇罩组件	Fan case	1	
2	19820/168F	曲轴箱侧板焊接组合	Side plate weldment, crankcase	1	
3	32211/168F	塑料线夹	Plastic clip	1	
4	19721/168F	下导风罩	Airhood	1	
5	GB5787-86	螺钉 M6×12	Screw M6×12	7	
6	GB5787-86	螺钉 M6×22	Screw M6×22	1	
7	19715/168F-BV	橡胶圈	Grommet	1	
8	37850/168F	单向导通器	Diode	1	

E-08 反冲起动器部件 Kick starter



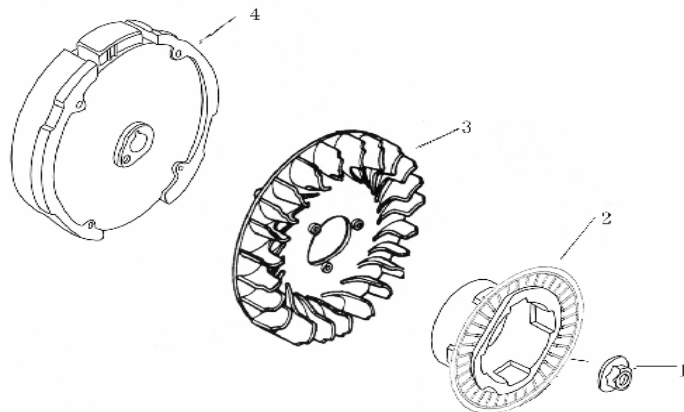
序号 Ref.No.	零部件代号 Part No.	零部件名称	Description	数量 Quantity	备注 Remark
1	27300/168F	反冲起动器	Kick-starter	1	
2	27380/168F	外壳组件	Housing	1	
3	27351/168F	起动器卷轴	Starting roller	1	
4	27331/168F	棘爪	Ratchet	2	
5	27341/168F	弹簧盖	Spring lid	1	
6	27311/168F	摩擦弹簧	Friction spring	1	
7	27319/168F	盘簧	Spiral spring	1	
8	27312/168F	棘爪弹簧	Spring, ratchet	2	
9	27361/168F	拉手	Handle	1	
10	27313/168F	拉绳	Rope	1	
11	27315/168F	轴位螺钉	Set screw	1	
12	GB5787-86	螺钉 M6×8	Screw M6×8	3	

E-09 调速控制系统 Regulating control system



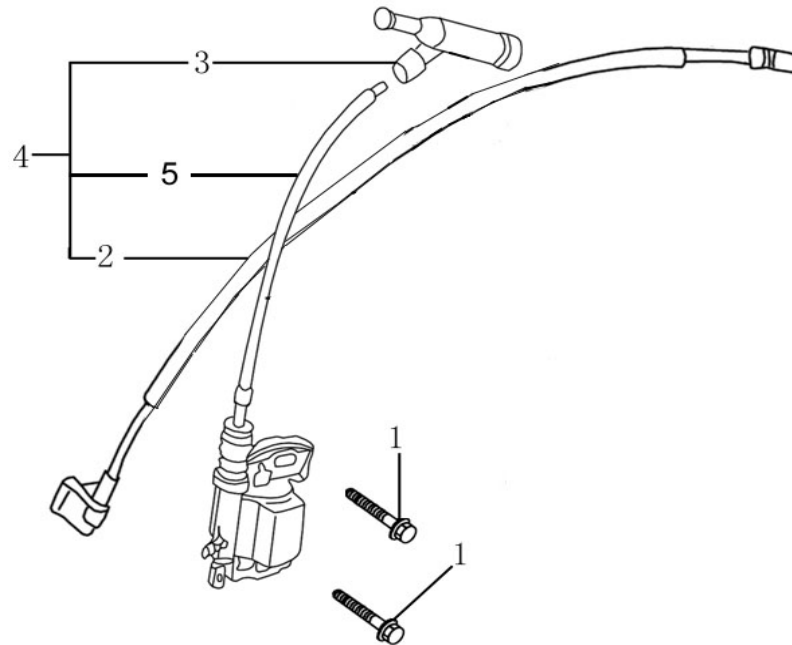
序号 Ref.No.	零部件代号 Part No.	零部件名称	Description	数量 Quantity	备注 Remark
1	26331/168F	调速臂	Regulating arm	1	
2	26341/168F	调速拉杆	Pulling rod	1	
3	26363/168F	复位拉簧	Back spring	1	
4	26364/168F	微调速弹簧	Fine regulating spring	1	
5	26410/168F-BV	调速架部件	Regulating mount	1	
6	26415/168F	调速弹簧	Regulating spring	1	
7	GB5787-86	螺栓 M6×12	Bolt M6×12	2	
8	26362/168F	调速臂紧固螺栓	Lock bolt	1	
9	GB818-85-H	螺钉 M5×35	Screw M5×35	1	
10	GB6177-86	螺母 M6	Nut M6	1	

E-10 飞轮部件 Flywheel



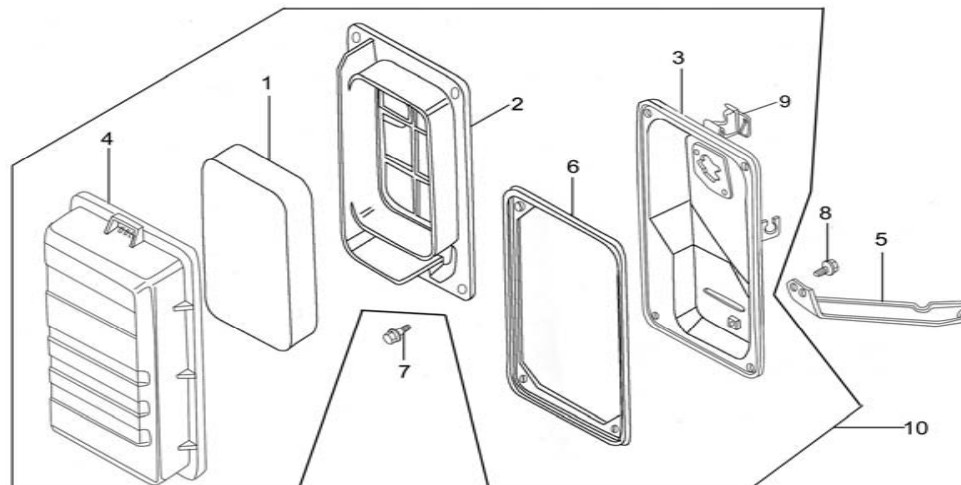
序号 Ref.No.	零部件代号 Part No.	零部件名称	Description	数量 Quantity	备注 Remark
1	27515/168F	飞轮螺母 M14×1.5	Nut M14×1.5	1	
2	27370/168F	起动套	Starting flange	1	
3	19722/168F	飞轮风扇	Flywheel fan	1	
4	27500/168F	飞轮组件	Flywheel	1	

E-11 点火线圈组件 Ignition coil



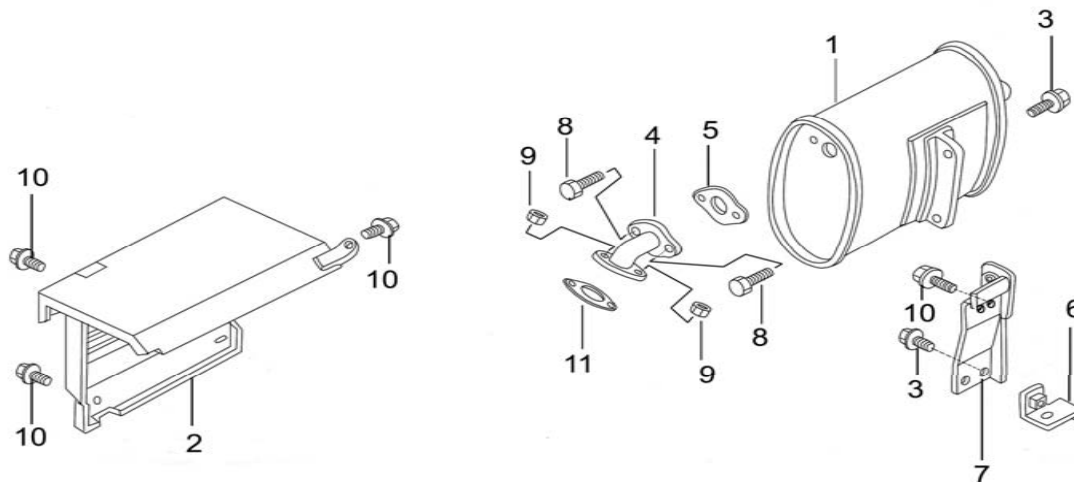
序号 Ref.No.	零部件代号 Part No.	零部件名称	Description	数量 Quantity	备注 Remark
1	GB5787-86	螺钉 M6×22	Screw M6×22	2	
2	34410/168F	熄火线	Extinguishing cable	1	
3	34310/168F	火花塞帽	Spark plug cap	1	
4	34500/168F	点火线圈组件	Ignition coil unit	1	
5	34510/168F	点火线圈	Ignition coil	1	

E-12 空气滤清器总成 Air cleaner Assy



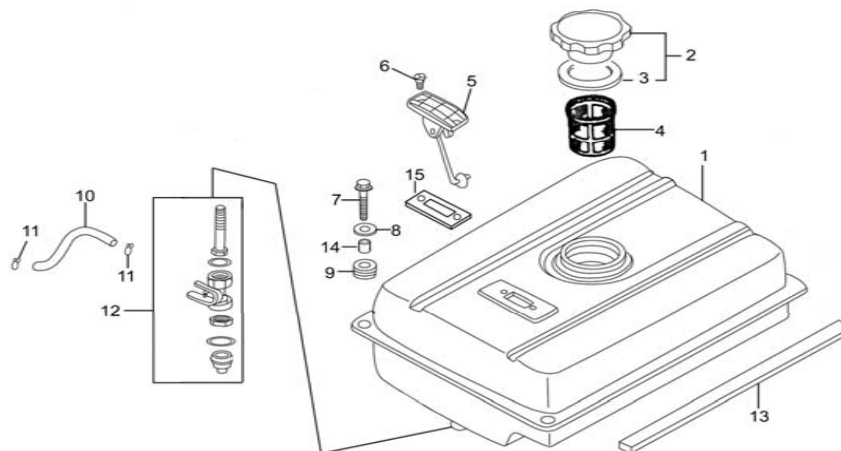
序号 Ref.No.	零部件代号 Part No.	零部件名称	Description	数量 Quantity	备注 Remark
1	17132/168F-BV	滤芯	Filter element	1	
2	17183/168F-BV	滤芯支承架	Retainer, filter element	1	
3	17141/168F-BV	空滤器底盖	Air cleaner case	1	
4	17111/168F-BV	空滤器盖	Air cleaner cover	1	
5	17171	空滤器支架	Air cleaner stay	1	
6	17145/168F-BV	密封圈	Gasket	1	
7	17113/168F-BV	台阶螺栓	Bolt	4	
8	GB5787-86	螺栓 M6×12	Bolt M6×12	1	
9	17160/168F-BV	铰链组件	Hinge	2	
10	17100/168F-BV	空气滤清器总成	Air cleaner Assy	1	

E-13 消声器组件 Muffler Assy



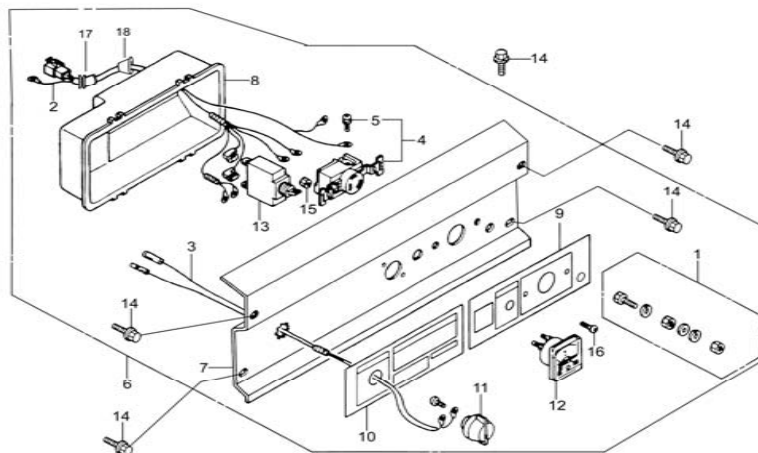
序号 Ref.No.	零部件代号 Part No.	零部件名称	Description	数量 Quantity	备注 Remark
1	18300/168F-BV	消声器	Muffler	1	
2	18611	消声器护罩	Muffler guard	1	
3	GB5787-86	螺栓 M8×16	Flange bolt M8×16	3	
4	18110/168F-BV	排气管组合	Exhaust pipe comp.	1	
5	18221/168F-BV	消声器垫片	Muffler gasket	1	
6	18720	支撑板组件	Supporting plate	1	
7	18710	消声器安装支架	Muffler stay	1	
8	GB5787-86	螺栓 M8×25	Bolt M8×25	2	
9	GB6187-86	螺母 M8	Nut M8	2	
10	GB5787-86	螺栓 M6×12	Flange bolt M6×12	6	
11	12255/168F	排气口垫片	Exhaust pipe gasket	1	

E-14 燃油箱组成 Fuel tank Assy



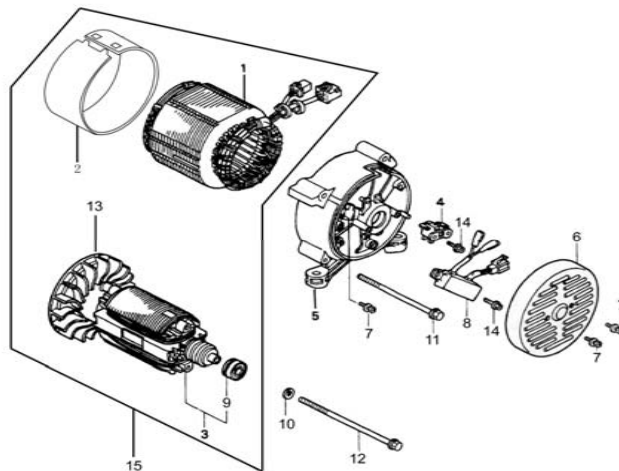
序号 Ref.No.	零部件代号 Part No.	零部件名称	Description	数量 Quantity	备注 Remark
1	16610	燃油箱组件	Fuel tank	1	
2	16500	燃油箱盖组合	Fuel filler cap comp.	1	
3	16521	燃油箱盖密封圈	Packing ring	1	
4	16916	过滤杯	Fuel filter	1	
5	37820	燃油传感器	Fuel sensor	1	
6	GB819-85	螺钉 M5×10	Screw M5×10	2	
7	GB5787-86	螺栓 M6×22	Flange bolt M6×22	4	
8	16821	垫圈	Washer	4	
9	16811	油箱减震垫	Cushion	4	
10	16931	出油管 (φ9×φ4.5×130)	Outlet pipe (φ9×φ4.5×130)	1	
11	16937/168F	油管夹	Tube clip	2	
12	16930	燃油开关	Fuel cock	1	
13	16812	油箱减震条	Stripe, fuel tank	1	
14	16824	油箱安装衬套	Fitting brush, fuel tank	4	
15	37825	燃油传感器密封垫	Gasket, fuel sensor	1	

G-01 控制面板部件 Control panel



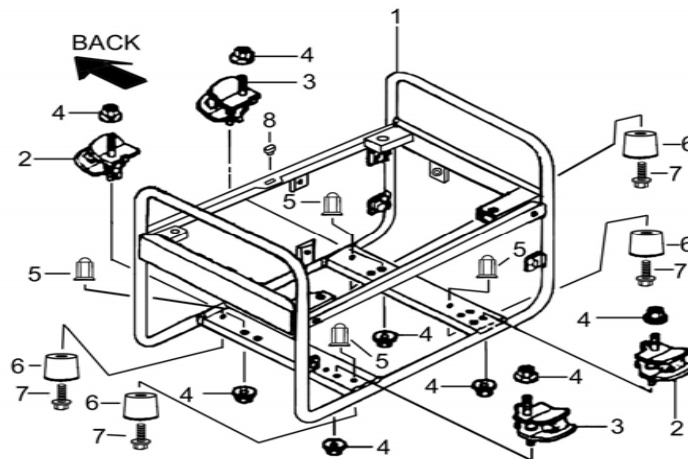
序号 Ref.No.	零部件代号 Part No.	零部件名称	Description	数量 Quantity	备注 Remark
1	32520	接地端子	Earth terminal set	1	
2	32100	主线束	Wire harness Assy	1	
3	32310	开关线	Switch wire	1	
4	35510	插座 (30A)	Consent (30A)	1	
5	GB5787-86	螺栓 M4×10	Bolt M4×10	3	
6	37300	控制面板总成	Control panel Assy	1	
7	37310	控制面板前盖组合	Control panel	1	
8	37321	塑料后盖	Control panel case	1	
9	68511	面板右贴花	Panel switch mark,RH	1	
10	68512	面板左贴花	Panel switch mark,LH	1	
11	35410	点火开关	Ignition switch	1	
12	37420	电压表	Voltmeter	1	
13	31710	断路器 (10A)	Circuit protector (10A)	1	
14	GB5787-86	螺栓 M6×12	Flange bolt M6×12	4	
15	GB6187-86	螺母 M4	Nut M4	2	
16	GB819-85	螺钉 M4×10	Pan screw M4×10	2	
17	32115	交流输出线护套	Boot, AC output wire	1	
18	32116	主线束护套	Boot, main wire harness	1	

G-02 发电机部件 Generator



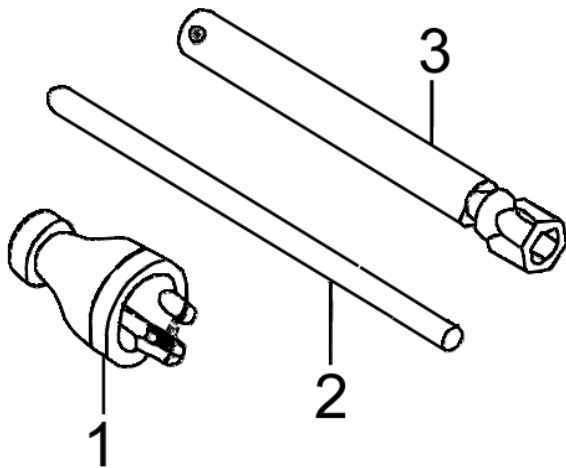
序号 Ref.No.	零部件代号 Part No.	零部件名称	Description	数量 Quantity	备注 Remark
1	31200	定子总成	Stator Assy	1	
2	31936	定子外罩	Stator cover	1	
3	31100	转子总成	Rotor comp.	1	
4	31370	电刷组件	Brush Assy	1	
5	31411	电机座	Generator stay	1	
6	31938	电机后盖	Generator end cover	1	
7	31995	十字六角带盘螺栓 M5×12	Bolt M5×12	3	
8	31600	电压调节器	Voltage regulator	1	
9	GB276-89	轴承 6202-2RS	Bearing 6202-2RS	1	
10	31134	垫圈	Plain washer	1	
11	31931	定子紧固螺栓 M6×125	Flange bolt M6×125	4	
12	31933	转子固定螺栓 M8×180	Bolt M8×180	1	
13	31141	电机风扇	Generator fan	1	
14	31996	十字六角带盘螺栓 M5×14	Bolt M5×14	3	
15	30100	定转子总成	Stator & rotor Assy	1	

G-03 机架 Frame



序号 Ref.No.	零部件代号 Part No.	零部件名称	Description	数量 Quantity	备注 Remark
1	41100	机架组件	Frame comp	1	
2	41310	橡胶垫 A	Bottom rubber A	2	
3	41320	橡胶垫 B	Bottom rubber B	2	
4	GB6177-86	螺母 M8	Flange nut M8	8	
5	GB802-88	组合式盖形螺母 M6	Nut M6	4	
6	41350	机架减震垫	Cushion, frame	4	
7	GB5787-86	螺栓 M6×12	Bolt M6×12	4	
8	41116	机架胶垫	Rubber pad, frame	1	

G-04 随机工具 Tools



序号 Ref.No.	零部件代号 Part No.	零部件名称	Description	数量 Quantity	备注 Remark
1	35610	插头 (30A)	Plug (30A)	1	
2	58122	维修手柄	Extension bar	1	
3	58121	短火花塞套筒	Sparking plug wrench(short)	1	

G-05 标记 Labels



序号 Ref.No.	零部件代号 Part No.	零部件名称	Description	数量 Quantity	备注 Remark
1	68211/168F	注意燃油贴花	Emblem, fuel	1	
2	68214/168F-BV	机组圆形贴花	Emblem, starter	1	
3	68231	阻风门开关贴花	Emblem, choke switch	1	
4	68223/168F	空滤器保养贴花	Emblem, maintenance of air cleaner	1	
5	68229	注意高温贴花	Emblem, Hi-temp	1	
6	68235	禁止触摸贴花	Emblem, Don't touch	1	
7	68233	燃油开关贴花	Emblem, fuel switch	1	
8	68238	燃油指示贴花	Emblem, fuel instruction	1	
9	68222/168F	加注机油贴花	Emblem, adding oil	1	
10	68126	商标贴花	Label,trade mark	1	
11	68121	公司贴花	Label,maker	1	